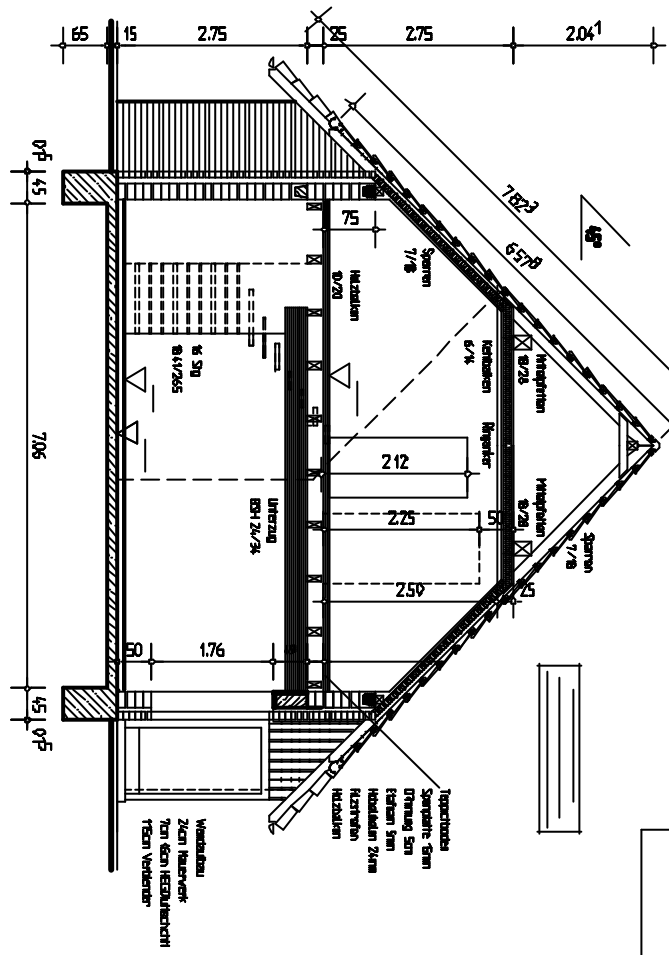
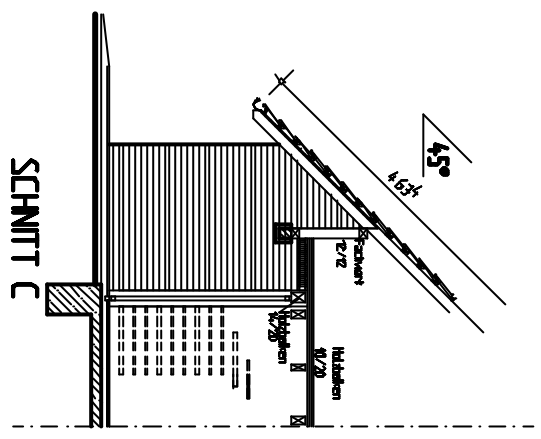
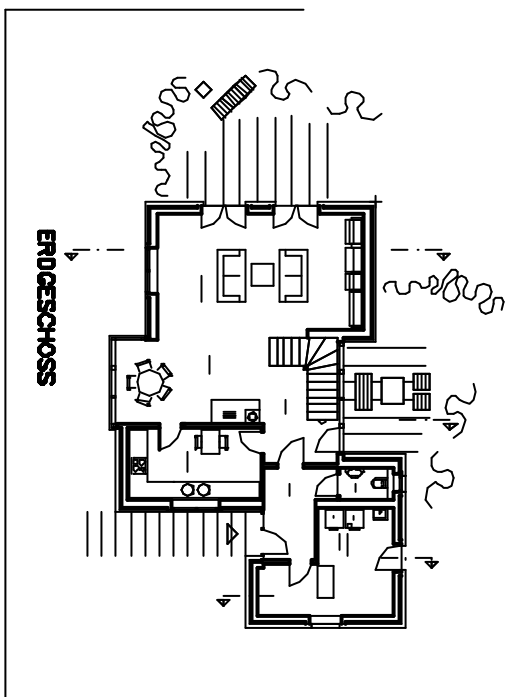
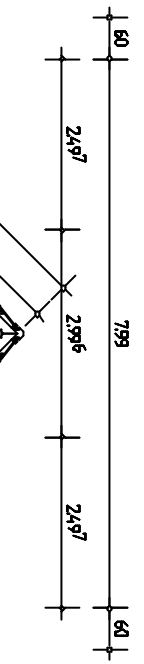


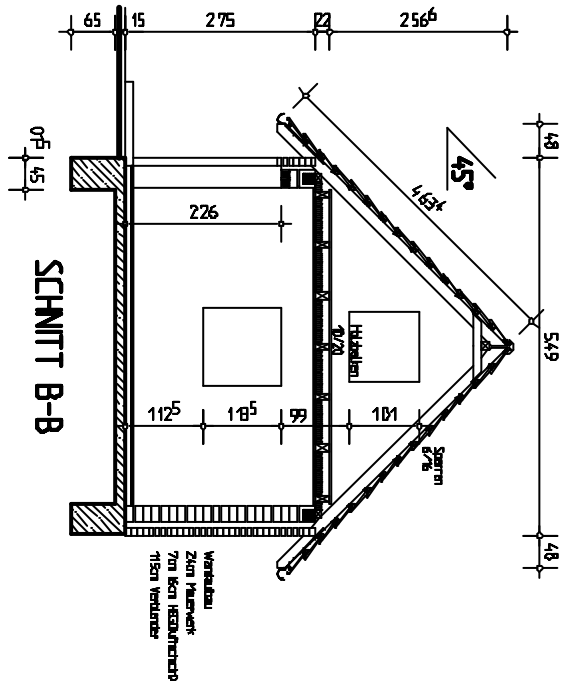
*** Cad Planungsbüro Blum
 *** www. bau-doch-selber.de ***

*** WERKSPLANUNG M. 1:50
 *** Hier verkleinert dargestellt ***



NUR IN VERBINDUNG
 MIT DER GEPÜFTEN STATIK GÜLTIG!

SCHNITT A-A



SCHNITT B-B